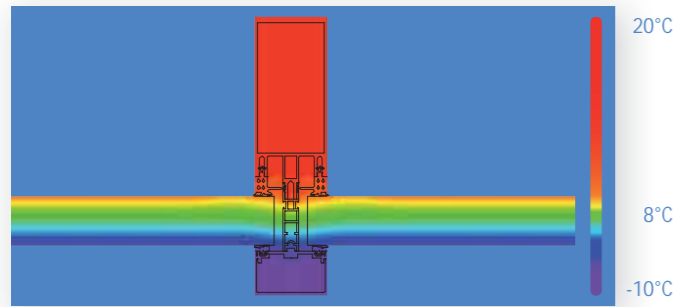
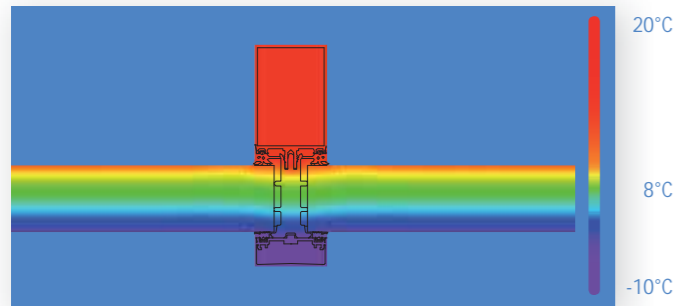


VITRALUX Fassaden auf einen Blick:

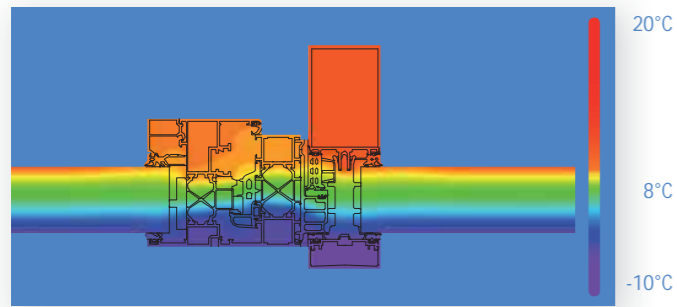
Uno sguardo alle facciate VITRALUX:



WICTEC 50
Standardversion / versione standard



WICTEC 50HI
hochwärmedämmend, passivhaustauglich
isolamento termico adeguato ai requisiti casa Passiva



WICTEC 50HI
passivhaustauglich mit Flügel WIC 77HI
adeguato ai requisiti casa Passiva con anta WIC 77HI

- **Große Vielfalt** an Gestaltungsmöglichkeiten
- Geeignet für **alle Gebäudeformen** bis hin zu dreidimensionalen Objekten wie Pyramiden, Polygonen oder Rundüberdachungen
- **Individuelles Design** durch ein breites Spektrum an Profilgeometrien
- **Filigrane Optik** mit gleicher Ansicht der inneren Pfosten- und Riegel-dichtungen
- **Einfache Aufrüstbarkeit** des Standardsystems WICTEC 50 bis hin zur Passivhaus-Tauglichkeit
- **Hervorragende Werte** in punkto Wärme-, Schall-, Brandschutz
- **Zuverlässige Dichtung** durch einzigartige Verbindungssysteme
- **Beliebig kombinierbar** mit VITRALUX Fenster- und Türsystemen
- **Umfangreiche Lösungen** für Bauanschlüsse und Wintergärten
- **Umfassende Systemprüfungen** nach internationalen Standards
- **Innovative Beschattungs- und Sonnenschutzsysteme** wie Rollos, Markisen und Raffstores, Eingangswindfänge in Ganzglas sowie integrierte Briefkastenanlagen komplettieren unser Angebot

- **Vasta gamma di soluzioni**
- **Straordinaria adattabilità alle configurazioni strutturali di qualunque edificio**, dalle più lineari, alle più complesse, ad esempio piramidali, poligonali e arrotondate
- **Design personalizzabile** grazie all'ampia scelta nelle geometrie dei profili
- **Minimo ingombro visivo dei telai**, sia esterni che interni
- **Facile adeguamento** del sistema standard WICTEC 50 ai requisiti casa Passiva
- **Eccezionali valori** di isolamento termico e acustico, e ottime capacità antincendio
- **Perfetta tenuta all'acqua** grazie ad esclusivi sistemi di giunzione
- **Possibile combinazione** con finestre e porte VITRALUX
- **Ampia scelta di soluzioni** per collegamenti con altre strutture e giardini d'inverno
- **Scrupolosi test di verifica** in conformità agli standard internazionali
- **Grande assortimento di sistemi oscuranti e di protezione solare**, quali avvolgibili, tende, veneziane esterne, nonché di bussole di ingresso e sistemi integrati per cassette delle lettere

	WICTEC 50	WICTEC 50HI	WICTEC 50HI mit Flügel / con anta
U _f Wert Valore U _f	1,40 W/m ² K	0,74 W/m ² K	1,20 W/m ² K

light your spaces...



Fassaden

Mit klarer Optik, flexiblen Systemen und hochwertigen Materialien

Facciate

Grande luminosità, sistemi flessibili, materiali pregiati

Flexibilität in Form und Funktion

Mit VITRALUX Fassaden sind der Lösungskompetenz und Kreativität von Architekten und Bauherren so gut wie keine Grenzen gesetzt. Ob Elementfassade, Ganzglasfassade oder Fensterfassade – VITRALUX Fassaden spiegeln eine ganzheitliche Sichtweise der Architektur wider, indem sie Schutzhülle, Designelement, Wärmespeicher, Klimaanlage, Lichtspender, Feuer- und Schallschutz zugleich sind.

Flessibilità nella forma e nelle funzioni

Le facciate VITRALUX soddisfano le necessità dei committenti adattandosi alla creatività degli architetti. La lungimirante visione dell'architettura di VITRALUX è capace di combinare la funzionalità degli elementi strutturali, siano essi parti di facciata o interi fronti vetrati o finestrati, con la ricercatezza del design, la luminosità, le capacità di protezione dal fuoco e dagli agenti atmosferici, di climatizzazione, di coibentazione e accumulazione termica, di isolamento acustico.



Filigrane Profile für höchste Transparenz.
Profili sottili ed essenziali per un'elevata trasparenza.



Aluminium und Glasemaille als hochwertige Designerelemente bei der Verkleidung von Fassaden.
Alluminio e vetro smaltato sono pregevoli elementi di design nel rivestimento di facciate.



WICTEC 50 ist die Standardversion der Pfosten-Riegel-Fassade mit einer sehr schlanken Ansichtsbreite von 50 mm. Eine große Auswahl an Profilvarianten erlaubt die flexible Anpassung an unterschiedlichste Bauanforderungen.

WICTEC 50 è la versione standard di facciata continua avente elementi strutturali con sezione in vista di appena 50 mm. La vasta scelta di profili consente un facile adattamento alle diverse esigenze estetiche e costruttive.

WICTEC 50
Standardversion / versione standard

Bestmöglichen Wärmeschutz und hohe Energieeffizienz garantiert das Fassadensystem WICTEC 50HI. Dabei handelt es sich um eine einfache Erweiterung der Standardserie WICTEC 50 mit optimierter Wärmedämmung.

Il sistema di facciate WICTEC 50HI garantisce il miglior isolamento termico possibile e la massima efficienza energetica. Si tratta infatti di una semplice implementazione del modello base WICTEC 50 con coibentazione termica ottimizzata.

WICTEC 50HI
hochwärmedämmend, passivhaustauglich
isolamento termico adeguato ai requisiti
casa Passiva

Passivhäuser stellen höchste Ansprüche an Wärmedämmung und Luftdichtheit der Fassade. Die Standardserie WICTEC 50 kann mit sehr geringem zusätzlichem Aufwand bis zur zertifizierten Passivhausqualität aufgerüstet werden.

Gli standard casa Passiva impongono agli edifici elevati requisiti di coibentazione termica e tenuta d'aria delle facciate. Anche in questo caso il sistema standard WICTEC 50 può essere facilmente adeguato in modo da rispondere alle esigenze di qualità certificata casa Passiva.

WICTEC 50HI
passivhaustauglich mit Flügel WIC 77HI
adeguato ai requisiti casa Passiva
con anta WIC 77HI

